

6 KİTADA 120 DEN FAZLA ÜLKEDE,
600 FARKLI ÜRÜN ÇEŞİDİNDE,
ÇAĞ ÇELİK İMZASI VAR

www.cagcelik.com.tr

“

Bugün dünden daha güçlüyüz.

İşiniz için en iyi partner olmak ve gelecekte ortak hedeflerimizi büyütmek için kendimizi sürekli geliştirmeye devam edeceğiz.

”





ŞİRKET PROFİLİ

ÇAĞ ÇELİK DEMİR VE ÇELİK A.Ş.,

1978 yılında faaliyete geçmiştir. Bugün demir çelik sektörünün lider üreticilerinden biri olarak, 500'den fazla çalışanı, 60.000 m² alanda en yüksek teknoloji ile çalışan 2 adet sıcak haddeleme tesisi, soğuk işlem tesisi ve tel ve çivi üretim tesisleri ile yıllık 500.000 ton üretim kapasitesi ile 1000 farklı çeşit ve kalitede çelik ürünümüzü tüm dünyada 120'den fazla ülkeye ihraç ederek Türk ekonomisini destekliyor olmaktan gurur duyuyoruz.

Yenilikçiliği, güvenilirliği, dürüstlüğü, takım çalışması ruhu ve müşteri odaklı rekabetçilik anlayışı sayesinde Çağ Çelik dünya çapında sektöründe aranan bir şirket olmuştur.

ISO 14001 Çevre Yönetim Sistemi Belgesi, OHSAS 18001 İş Sağlığı ve Güvenliği Yönetim Sistemi Belgesi, ISO 9001: 2000 Kalite Yönetim Sistemi ve CE belgeli ürünlerimiz ile sürdürülebilir üretimi destekliyoruz. Ayrıca ISO 27001 Bilgi Güvenliği Yönetim Sistemi Belgesi'ne de sahip olan şirketimiz, TS ISO 16949 Kalite Yönetim Sistemi Belgesi için çalışmalarına başlamıştır.

İnsana, diğer canlılara ve çevremize gerekli saygıyı göstererek dünyamızın sınırlı kaynaklarını üretim ve hizmete en verimli şekilde dönüştürmek için sıkı çalışmaya devam edeceğiz...

7,5 mw çatı GES yatırımı ve 15 mw kara
GES yatırımı olmak üzere toplam 22,5 mw
yeşil enerji ile sürdürülebilir üretimi
destekliyoruz.

TOPLAM 22,5 MW YEŞİL ENERJİ





Gücünü ve
Potansiyelini Keşfet

3 ANA DALDA

1000

FARKLI ÇEŞİT
VE KALİTEDE ÜRÜN

SICAK HADDELENMİŞ MAMULLER

Geniş yelpazede Köşebent, Lama, Kare, Yuvarlak, Altıköşe, IPE, IPE AA, UAC, IPN, UPN ve Özel Kesitli Profiller üretimini sürdüren firmamız, kalite ve müşteri odaklı üretim anlayışı ile ulusal ve dünya pazarında haklı bir isme sahip olmuştur. 1 numaralı sıcak haddeleme tesisimizde 200.000 ton, 2 numaralı sıcak haddeleme tesisimizde 250.000 ton yıllık üretim yapılmaktadır.

SOĞUK ÇEKİLMİŞ MAMULLER

Kangaldan çubuğa ve çubuktan çubuğa çalışan tam otomasyonlu soğuk çekme hatları ile pek çok sektöre direkt tedarikçi olarak hizmet vermektedir. Transmisyon milleri, karbon çelikleri ve alaşım-lı çelikler üretiminde farklı sektörlerin nitelikli ara mamul ihtiyacını karşılamaktadır.

TEL VE ÇİVİ ÜRÜNLERİ

Endüstriyel teller, düşük ve yüksek karbonlu tel ürünleri, tavlı ve parlak teller, farklı kesit ve tiplerde çiviler bu tesislerimizin üretim gamında yer almaktadır. Ürünlerimiz hem iç pazarda hem dünyanın farklı pazarlarında tercih edilmektedir.

KALİTE YÖNETİMİ SERTİFİKALAR

Şirketimiz, müşterilerimizin tüm gereksinimlerini karşılamak ve memnuniyetini arttırmak için yenilikçi, profesyonel, verimli hizmet ve yüksek kalite sağlamaktadır. İnanıyoruz ki bu çabamız verimliliğin sağlanmasına, güçlü bir müşteri odaklılığına, kurum içinde uzun vadeli sürdürülebilirliğin ve karlılığın artırılmasına neden olacaktır.



ISO 9001
Kalite Belgesi



ISO 14001
Çevre Yönetim Sistemi



OHSAS 18001
İş Sağlığı ve Güvenliği Yönetim Sistemi



ISO 27001
Bilgi Güvenliği Yönetim Sistemi



TÜRKİYE'DE VE DÜNYADA
11 ANA SEKTÖRÜN
DİREKT TEDARİKÇİSİYİZ...

OTOMOTİV
SEKTÖRÜ



TARIM
MAKİNALARI

SAVUNMA
SANAYİ



HİDROLİK
SEKTÖRÜ

BASINÇLI KAP
SEKTÖRÜ



MAKİNA İMALAT
SANAYİ

BEYAZ EŞYA
SANAYİ



DENİZCİLİK
SEKTÖRÜ

ISI
SEKTÖRÜ



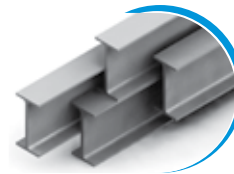
BAĞLANTI
SEKTÖRÜ



PETROL
SANAYİ



**SICAK
HADDELENMİŞ
MAMULLER**





- LAMA
- YAYLIK LAMA
- KÖŞEBENT
- YUVARLAK

- KARE ÇUBUK
- İZLİ KARE
- İZLİ LAMA
- UPN PROFİL

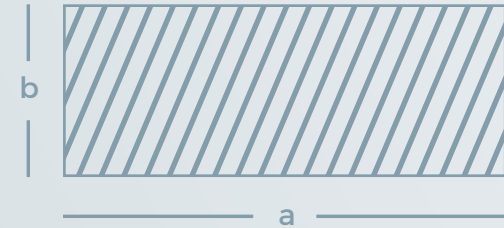
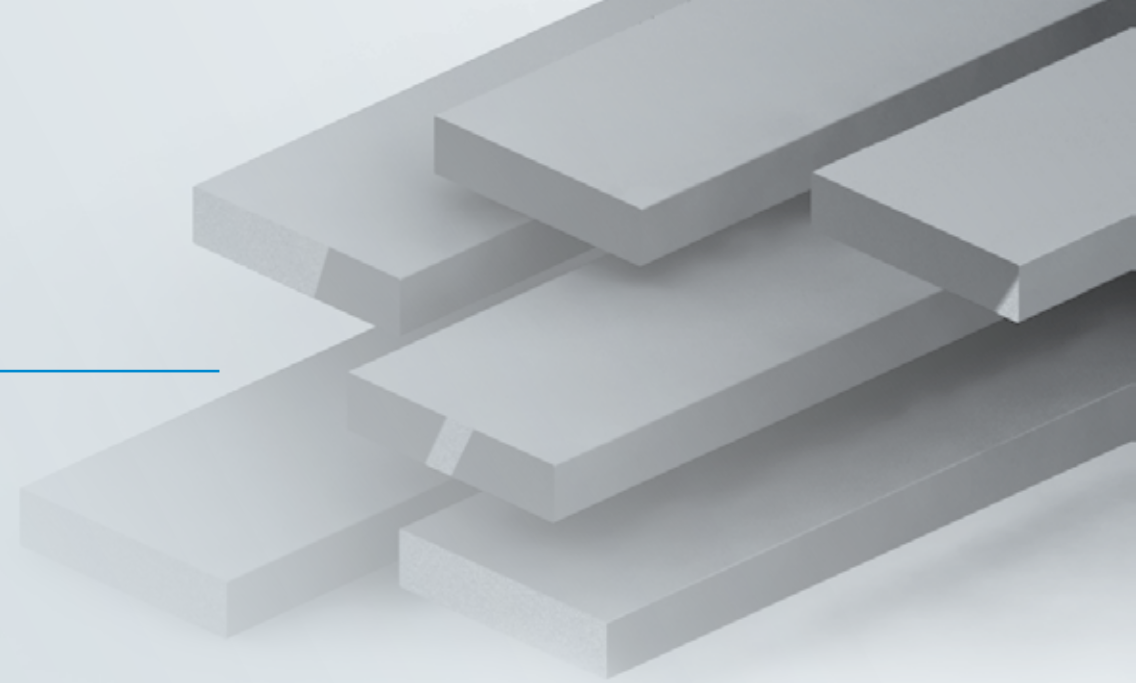
- UAC PROFİL
- IPN PROFİL
- IPE PROFİL
- IPEA PROFİL

- IPEAA PROFİL
- IPEAAAA PROFİL
- HEA PROFİL
- HEB PROFİL

LAMA

> Ebat aralıkları mm
(genişlik x kalınlık)

a	b											
10	2,85	3,00	4,00	5,00								
12	2,85	3,00	4,00	5,00	6,00	7,00	8,00	10,00				
14	2,85	3,00	4,00	5,00	6,00	8,00	10,00					
16	2,85	3,00	4,00	5,00	6,00	8,00	10,00					
18	2,85	3,00	4,00	5,00	6,00	8,00	10,00	12,00	15,00			
20	2,85	3,00	4,00	5,00	6,00	8,00	10,00	12,00	15,00			
25	2,85	3,00	4,00	5,00	6,00	8,00	10,00	12,00	16,00			
30	2,85	3,00	4,00	5,00	6,00	8,00	10,00	12,00	15,00	20,00	25,00	
35	2,85	3,00	4,00	5,00	6,00	8,00	10,00	12,00	15,00	20,00	22,00	
40	2,85	3,00	4,00	5,00	6,00	8,00	10,00	12,00	15,00	20,00	25,00	30,00
50	2,85	3,00	4,00	5,00	6,00	8,00	10,00	12,00	15,00	20,00	25,00	30,00
60	4,00	5,00	6,00	8,00	10,00	12,00	15,00	20,00	25,00	30,00	40,00	
70	4,75	5,00	6,00	8,00	10,00	12,00	15,00	20,00	25,00	30,00	40,00	
80	4,75	5,00	6,00	8,00	10,00	12,00	15,00	20,00	25,00	30,00	40,00	50,00
90	5,00	6,00	8,00	10,00	12,00	15,00	20,00	25,00	30,00	40,00	50,00	
100	5,00	6,00	8,00	10,00	12,00	15,00	20,00	25,00	30,00	40,00	50,00	
110	6,00	8,00	10,00	12,00	15,00	20,00	25,00	30,00	40,00	50,00		
120	6,00	8,00	10,00	12,00	15,00	20,00	25,00	30,00	40,00	50,00		
130	6,00	8,00	10,00	12,00	15,00	20,00	25,00	30,00	40,00	50,00		
140	6,00	8,00	10,00	12,00	15,00	20,00	25,00	30,00	40,00	50,00		
150	6,00	8,00	10,00	12,00	15,00	20,00	25,00	30,00	40,00	50,00		
160	6,00	8,00	10,00	12,00	15,00							



Kalite

ASTM A36, ASTM A615, ASTM A572, S235, S275, S355, S235JR, S275JR, S355JR, S355J2

SAE 1010/1020/1030/1035/1040/1045/1060, ST 37-2, ST 44-2, ST 52-3, ST 60

i Lütfen alternatif çelik kaliteleri ve ebatları değerlendirebilmek için bizimle iletişime geçiniz.

YAYLIK LAMA

› Ebat aralıkları mm
(genişlik x kalınlık)

a	b															
25	3,00	4,00	5,00	6,00	7,00	8,00	9,00	10,00								
30	3,00	4,00	5,00	6,00	7,00	8,00	9,00	10,00								
35	3,00	4,00	5,00	6,00	7,00	8,00	9,00	10,00	12,00							
40	3,00	4,00	5,00	6,00	7,00	8,00	9,00	10,00	12,00							
45	3,00	4,00	5,00	6,00	7,00	8,00	9,00	10,00	12,00							
50	3,00	4,00	5,00	6,00	7,00	8,00	9,00	10,00	12,00	14,00	15,00	16,00	18,00	20,00	25,00	30,00
55			5,00	6,00	7,00	8,00	9,00	10,00	12,00	14,00	15,00	16,00	18,00	20,00	25,00	30,00
60			5,00	6,00	7,00	8,00	9,00	10,00	12,00	14,00	15,00	16,00	18,00	20,00	25,00	30,00
65			5,00	6,00	7,00	8,00	9,00	10,00	12,00	14,00	15,00	16,00	18,00	20,00	25,00	30,00
70			5,00	6,00	7,00	8,00	9,00	10,00	12,00	14,00	15,00	16,00	18,00	20,00	25,00	30,00
75				6,00	7,00	8,00	9,00	10,00	12,00	14,00	15,00	16,00	18,00	20,00	25,00	30,00
80				6,00	7,00	8,00	9,00	10,00	12,00	14,00	15,00	16,00	18,00	20,00	25,00	30,00
85				6,00	7,00	8,00	9,00	10,00	12,00	14,00	15,00	16,00	18,00	20,00	25,00	30,00
90				6,00	7,00	8,00	9,00	10,00	12,00	14,00	15,00	16,00	18,00	20,00	25,00	30,00
100				6,00	7,00	8,00	9,00	10,00	12,00	14,00	15,00	16,00	18,00	20,00	25,00	30,00
110					8,00	9,00	10,00	12,00	14,00	15,00	16,00	18,00	20,00	25,00	30,00	
120					8,00	9,00	10,00	12,00	14,00	15,00	16,00	18,00	20,00	25,00	30,00	

Kalite

ST 52 (S355 JR) , ST 60 , SAE 1030 , SAE 1040 , SAE 1050 , SAE 4140 , Ck 45 , Ck 55 , Ck 60 , 55Cr3

Kesit Toleransı

TSE, DIN, EN, ASTM, JIS Normları

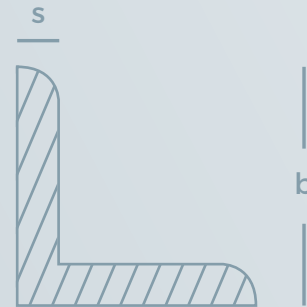


Lütfen alternatif çelik kaliteleri ve ebatları değerlendirebilmek için bizimle iletişime geçiniz.

KÖŞEBENT

› Ebat aralıkları mm
(genişlik x kalınlık)

b	s								
18 x 18	1,85	2,00	2,20	2,50	2,70	3,00	4,00		
19 x 19	1,85	2,00	2,20	2,50	2,70	3,00	4,00		
20 x 20	1,85	2,20	2,50	2,70	3,00	4,00			
25 x 25	1,85	2,20	2,50	2,70	3,00	4,00	5,00	6,00	6,35
30 x 30	1,85	2,30	2,50	2,70	3,00	4,00	5,00	6,00	6,35
35 x 35	1,85	2,30	2,50	2,70	3,00	4,00	5,00	6,00	6,35
40 x 40	1,85	2,50	2,70	3,00	4,00	5,00	6,00	6,35	
45 x 45	1,85	2,50	2,70	3,00	4,00	5,00	6,00	6,35	
50 x 50	2,50	2,70	3,00	4,00	5,00	6,00	8,00		
60 x 60	4,00	5,00	6,00	7,00	8,00				
65 x 65	1,75	5,00	6,00	7,00	8,00				
70 x 70	4,75	5,00	6,75	7,00	8,00	9,00	10,00		
75 x 75	4,75	5,00	6,75	7,00	8,00	9,00	10,00		
80 x 80	6,00	7,00	8,00	9,00					
90 x 90	8,00	9,00							
100 x 100	8,00	9,00	10,00	12,00	13,00				
120 x 120	8,00	9,00	10,00	12,00	13,00				



Kalite

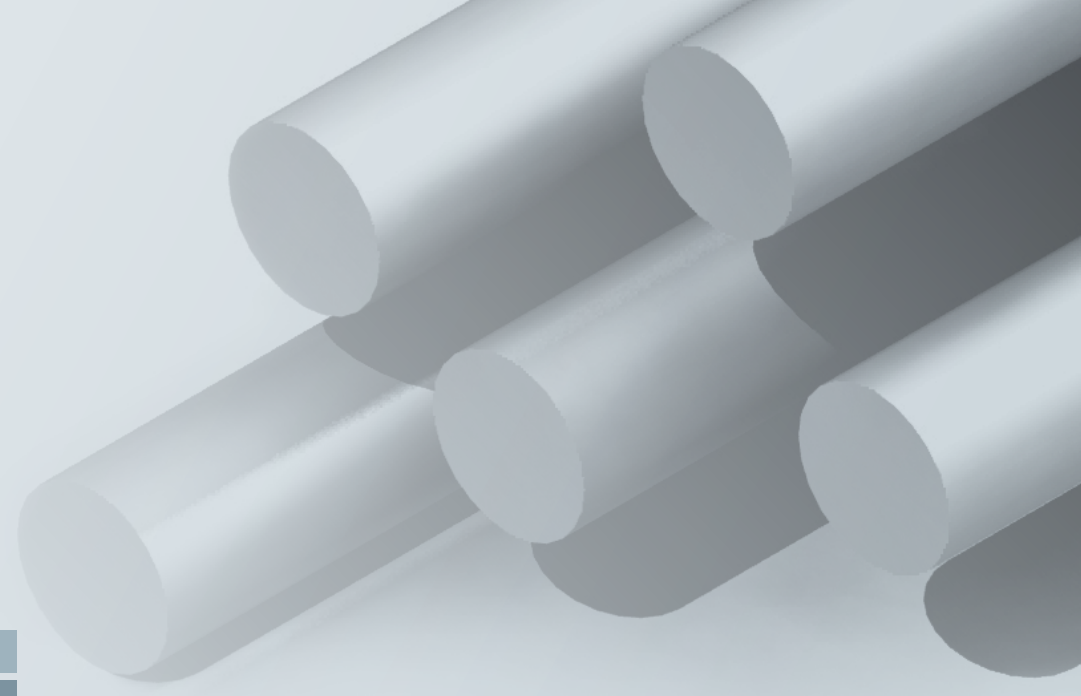
ASTM A36, ASTM A615, ASTM A572, S235JR, S275JR, S355JR, S 355J2

SAE 1010/1020/1030/1035/1040/1045/1060, ST 37-2, ST 44-2, ST 52-3, ST 60

Haddeleme Toleransları

DIN 1028, A6

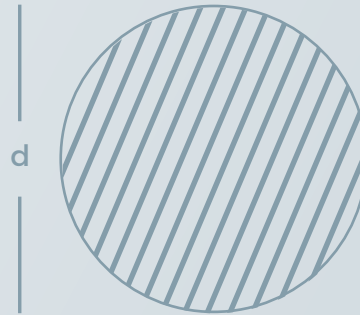
i Lütfen alternatif çelik kaliteleri ve ebatları değerlendirebilmek için bizimle iletişime geçiniz.



YUVARLAK

➤ Ebat aralıkları mm
(Çap)

6,35	18	28	40	50	80
8	20	30	42	55	82
10	22	32	44	60	90
12	24	34	45	65	100
14	25	36	46	70	110
16	26	38	48	75	120



Kalite

ASTM A36, ASTM A615, ASTM A572, S235, S275, S355, S235JR, S275JR, S355JR, S355J2

SAE 1010/1020/1030/1035/1040/1045/1060, ST 37-2, ST 44-2, ST 52-3, ST 60

Haddeleme Toleransları

DIN 1013, A6

i Lütfen alternatif çelik kaliteleri ve ebatları değerlendirebilmek için bizimle iletişime geçiniz.

KARE

› Ebat aralıkları mm
(genişlik x kalınlık)

6.35 x 6.35	11.5 x 11.5	22 x 22	35 x 35	70 x 70
7 x 7	12 x 12	24 x 24	40 x 40	75 x 75
7.5 x 7.5	13 x 13	25 x 25	45 x 45	80 x 80
8 x 8	14 x 14	26 x 26	50 x 50	
9 x 9	16 x 16	28 x 28	55 x 55	
10 x 10	18 x 18	30 x 30	60 x 60	
11 x 11	20 x 20	32 x 32	65 x 65	

İZLİ KARE

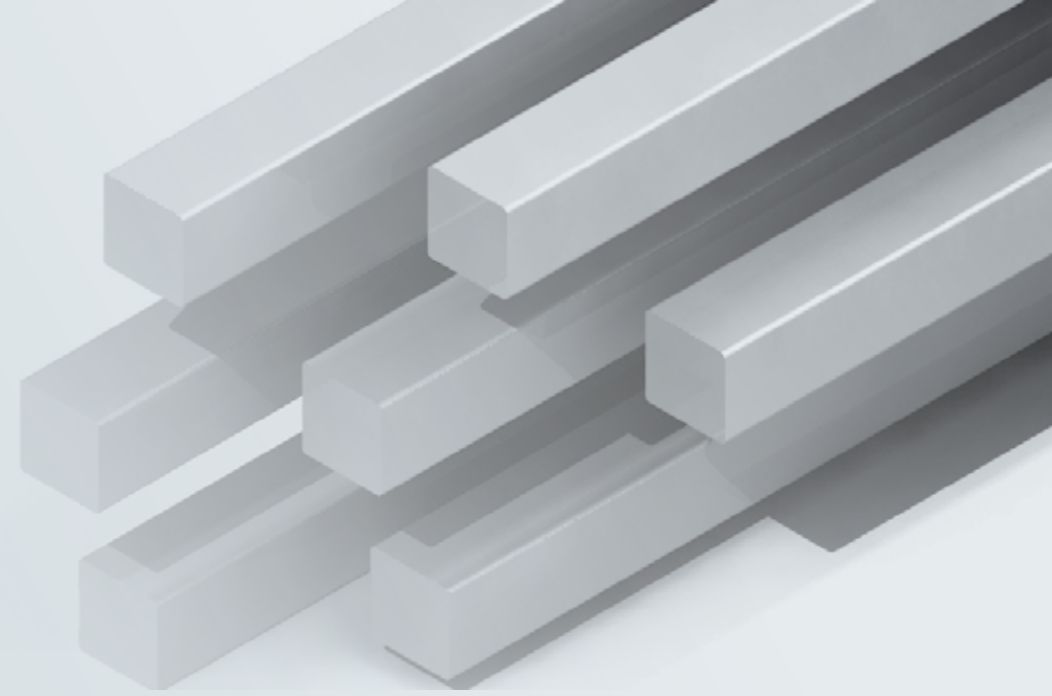
› Ebat aralıkları mm
(genişlik x kalınlık)

10 x 10
11 x 11
12 x 12

İZLİ LAMA

› Ebat aralıkları mm
(genişlik x kalınlık)

20
25
30
40 x 5



Kalite

ASTM A36, ASTM A615, ASTM A572, S235, S275, S355, S235JR, S275JR, S355JR, S355J2

SAE 1010/1020/1030/1035/1040/1045/1060, ST 37-2, ST 44-2, ST 52-3, ST 60

Haddeleme Toleransları

DIN 1014, A6

i Lütfen alternatif çelik kaliteleri ve ebatları değerlendirebilmek için bizimle iletişime geçiniz.

UPN PROFİL

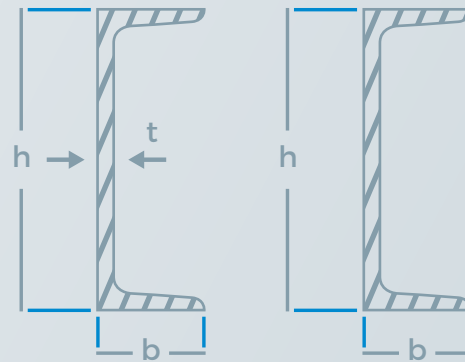
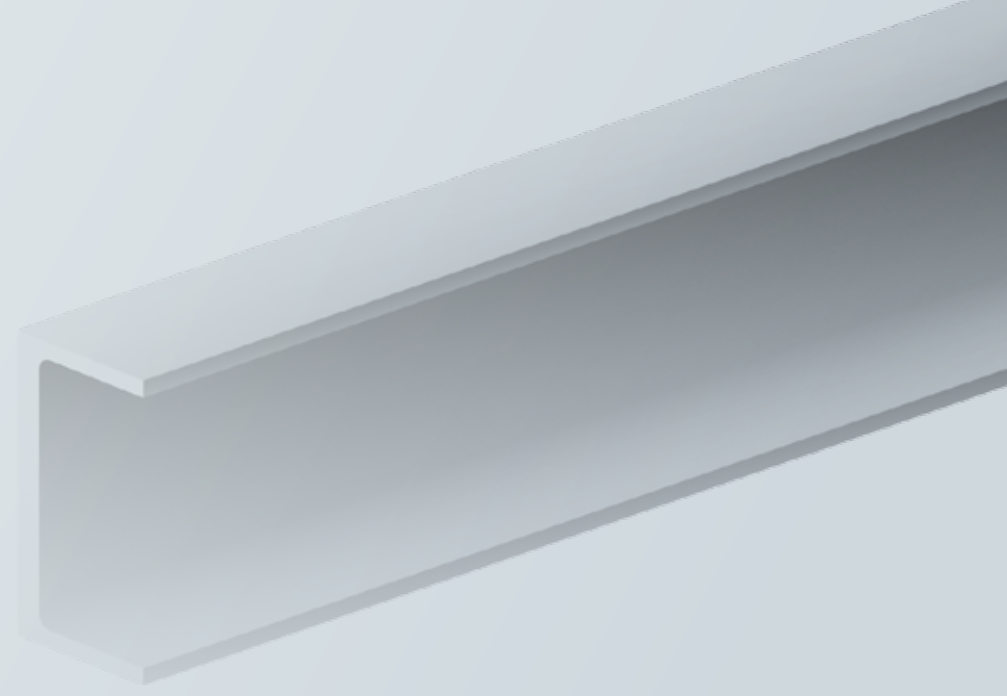
› Ebat aralıkları

	h	b	t
UPN 80	80	45	6.0 mm
UPN 100	100	50	6.0 mm
UPN 120	120	55	7.0 mm
UPN 140	140	60	7.0 mm
UPN 160	160	65	7.5 mm
UPN 180	180	70	8.0 mm
UPN 200	200	75	8.5 mm
UPN 220	220	80	9.0 mm
UPN 240	240	85	9.5 mm
UPN 260	260	90	10.0 mm
UPN 280	280	95	10.0 mm
UPN 300	300	100	10.0 mm
UPN 320	320	100	14.0 mm
UPN 350	350	100	14.0 mm
UPN 400	400	110	14.0 mm

UAC PROFİL

› Ebat aralıkları

	kg/mt	h	b	s
UAC 30	1.45	30	15	3
UAC 35	1.8	35	17.4	3
UAC 40	2.09	40	20	3
UAC 50	3.09	50	25	3.1
UAC 60	4.02	60	30	
UAC 70	6.1	70	39.3	



Kalite

S275JR EN10025 or ASTM A36

Haddeleme Toleransları

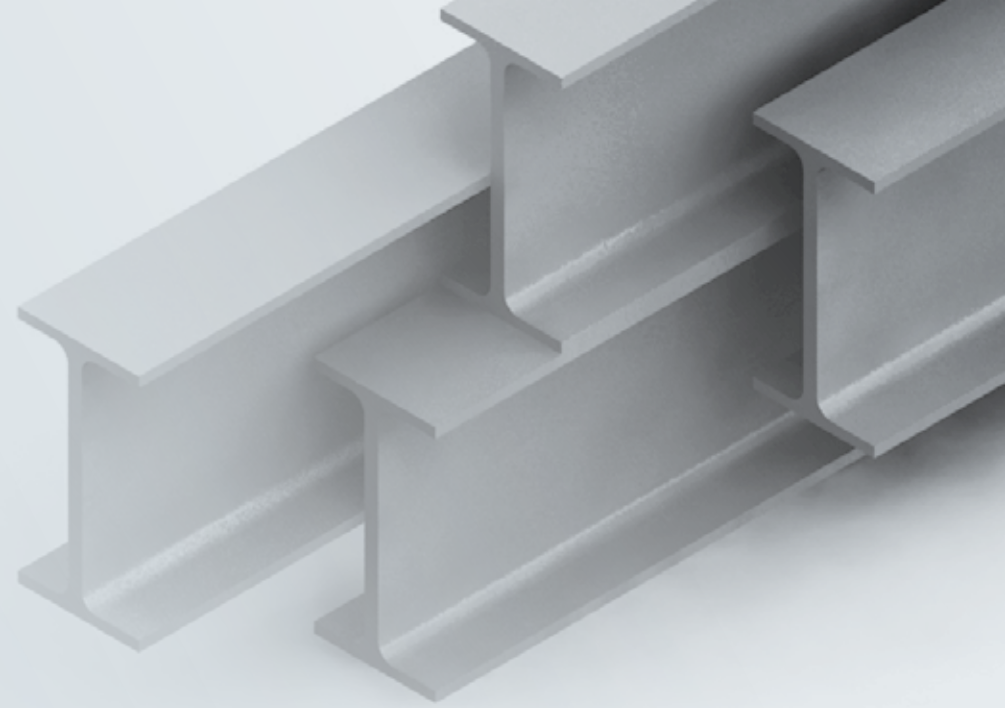
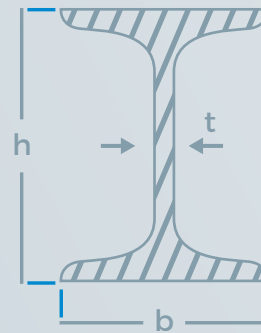
DIN 1026 - 1

i Lütfen alternatif çelik kaliteleri ve ebatları değerlendirebilmek için bizimle iletişime geçiniz.

IPN PROFİL

› Ebat aralıkları

	h	b	t
IPN 80	80	42	3.9 mm
IPN 100	100	50	4.5 mm
IPN 120	120	58	5.1 mm
IPN 140	140	66	5.7 mm
IPN 160	160	74	6.3 mm
IPN 180	180	82	6.9 mm
IPN 200	200	90	7.5 mm
IPN 220	220	98	8.1 mm
IPN 240	240	106	8.7 mm
IPN 260	260	113	9.4 mm
IPN 280	280	119	10.1 mm
IPN 300	300	125	10.8 mm
IPN 320	320	131	11.5 mm
IPN 340	340	137	12.2 mm
IPN 360	360	143	13.0 mm
IPN 380	380	149	13.7 mm
IPN 400	400	155	14.4 mm
IPN 450	450	170	16.2 mm
IPN 500	500	185	18.0 mm



Kalite

S275JR EN10025 or ASTM A36

Haddeleme Toleransları

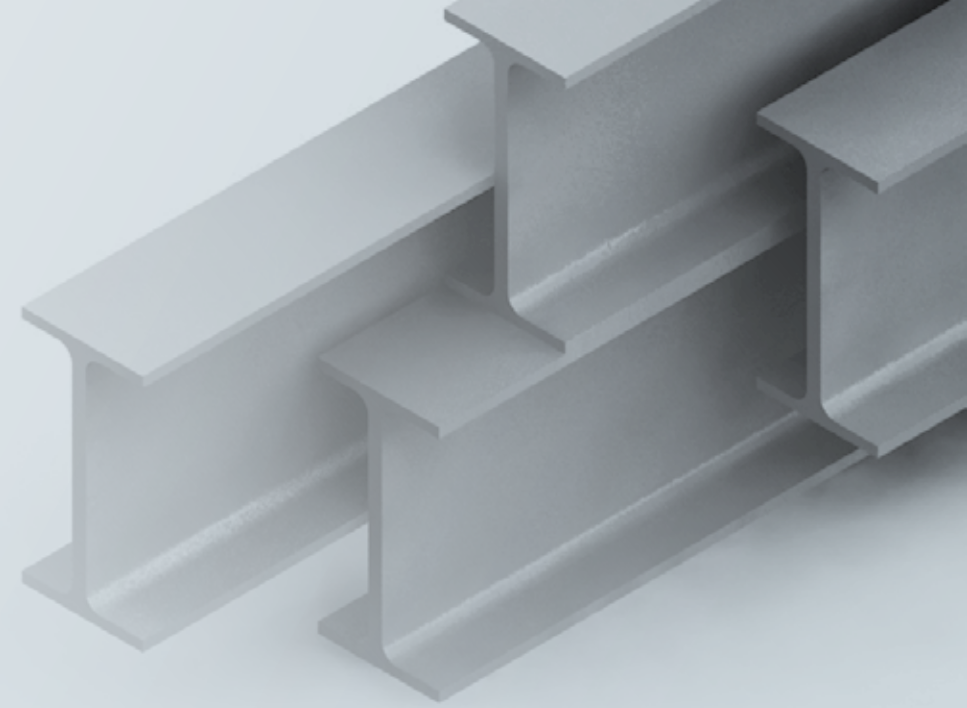
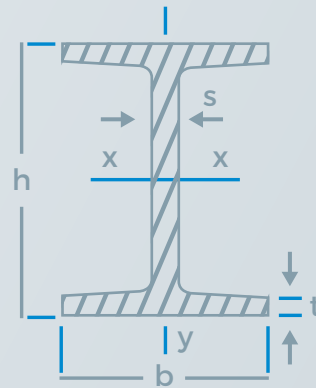
DIN 1025 - 1

i Lütfen alternatif çelik kaliteleri ve ebatları değerlendirebilmek için bizimle iletişime geçiniz.

IPE PROFİL

Ebat aralıkları

	h	b	s	t
IPE 80	80	46	3.8	5.2 mm
IPE 100	100	55	4.1	5.7 mm
IPE 120	120	64	4.4	6.3 mm
IPE 140	140	73	4.7	6.9 mm
IPE 160	160	82	5.0	7.4 mm
IPE 180	180	91	5.3	8.0 mm
IPE 200	200	100	5.6	8.5 mm
IPE 220	220	110	5.9	9.2 mm
IPE 240	240	120	6.2	9.8 mm
IPE 270	270	135	6.6	10.2 mm
IPE 300	300	150	7.1	10.7 mm
IPE 330	330	160	7.5	11.5 mm
IPE 360	360	170	8.0	12.7 mm
IPE 400	400	180	8.6	13.5 mm
IPE 450	450	190	9.4	14.6 mm
IPE 500	500	200	10.2	16.0 mm
IPE 550	550	210	11.1	17.2 mm



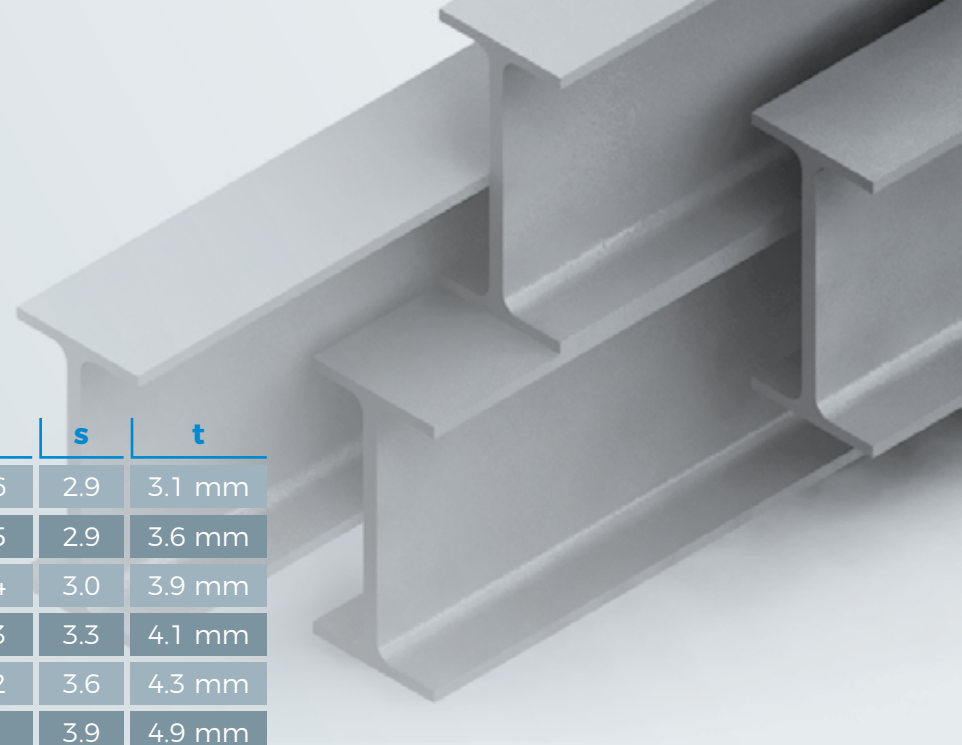
Kalite

S275JR EN10025 or ASTM A36

Haddeleme Toleransları

DIN 1025 - 5

i Lütfen alternatif çelik kaliteleri ve ebatları değerlendirebilmek için bizimle iletişime geçiniz.



İPEA PROFİL

› Ebat aralıkları

	h	b	s	t
İPEA 80	78	46	3.2	4.2 mm
İPEA 100	98	55	3.6	4.7 mm
İPEA 120	118	64	3.8	5.1 mm
İPEA 140	137	73	3.8	5.6 mm
İPEA 160	157	82	4.0	5.9 mm
İPEA 180	177	91	4.3	6.5 mm
İPEA 200	197	100	4.5	7.0 mm

İPEAAA PROFİL

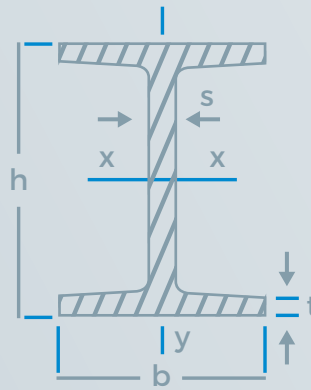
› Ebat aralıkları

	h	b	s	t
İPEAAA 80	76	46	2.9	3.1 mm
İPEAAA 100	96	55	2.9	3.6 mm
İPEAAA 120	115	64	3.0	3.9 mm
İPEAAA 140	134	73	3.3	4.1 mm
İPEAAA 160	154	82	3.6	4.3 mm
İPEAAA 180	174	91	3.9	4.9 mm
İPEAAA 200	193	100	4.1	5.2 mm

İPEAA PROFİL

› Ebat aralıkları

	h	b	s	t
İPEAA 80	78	46	3.2	4.2 mm
İPEAA 100	98	55	3.6	4.5 mm
İPEAA 120	117	64	3.8	4.8 mm
İPEAA 140	137	73	3.8	5.2 mm
İPEAA 160	156	82	4.0	5.6 mm
İPEAA 180	176	91	4.3	6.2 mm
İPEAA 200	196	100	4.5	6.7 mm



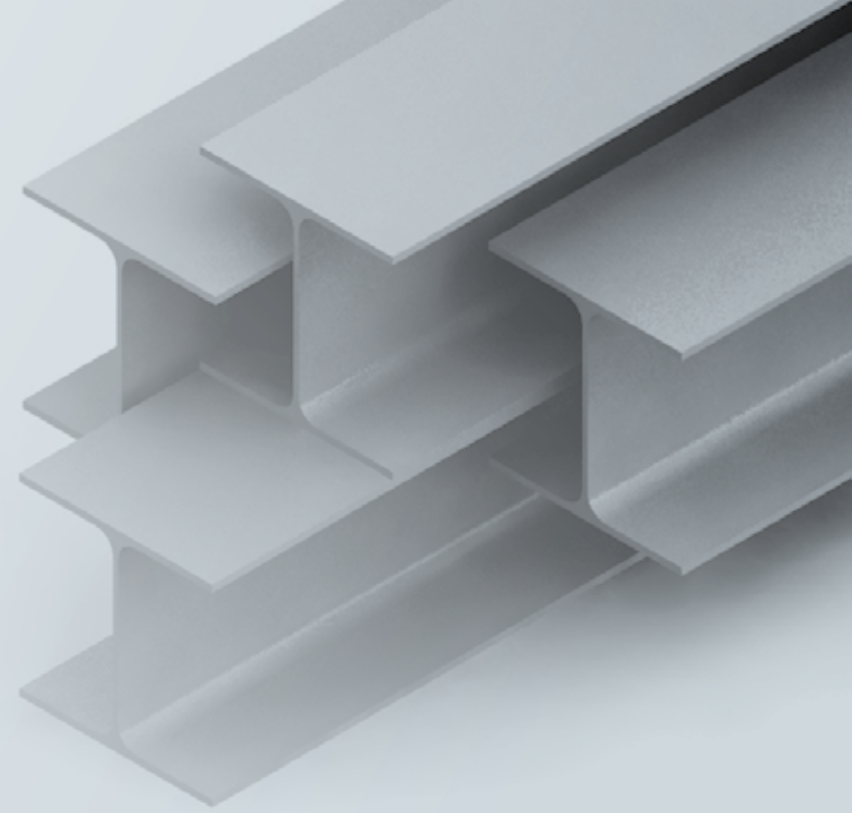
Kalite

S235 - S275

Haddeleme Toleransları

DIN 1025 - 5

i Lütfen alternatif çelik kaliteleri ve ebatları değerlendirebilmek için bizimle iletişime geçiniz.



HEA PROFİL

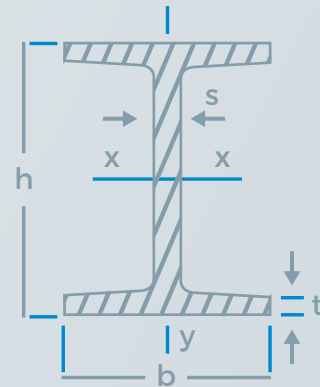
Ebat aralıkları

	h	b	s	t
HEA 100	96	100	5.0	8.0 mm
HEA 120	114	120	5.0	8.0 mm
HEA 140	133	140	5.5	8.5 mm
HEA 160	152	160	6.0	9.0 mm
HEA 180	171	180	6.0	9.5 mm
HEA 200	190	200	6.5	10.0 mm
HEA 220	210	220	7.0	11.0 mm
HEA 240	230	240	7.5	12.0 mm
HEA 260	250	260	7.5	12.5 mm
HEA 280	270	280	8.0	13.0 mm
HEA 300	290	300	8.5	14.0 mm

HEB PROFİL

Ebat aralıkları

	h	b	s	t
HEB 100	100	100	6.0	10.0 mm
HEB 120	120	120	6.5	11.0 mm
HEB 140	140	140	7.0	12.0 mm
HEB 160	160	160	8.0	13.0 mm
HEB 180	180	180	8.5	14.0 mm
HEB 200	200	200	9.0	15.0 mm
HEB 220	220	220	9.5	16.0 mm
HEB 240	240	240	10.0	17.0 mm
HEB 260	260	260	10.0	17.5 mm
HEB 280	280	280	10.5	18.0 mm
HEB 300	300	300	11.0	9.0 mm



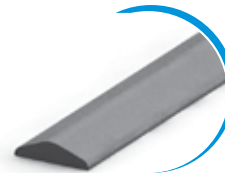
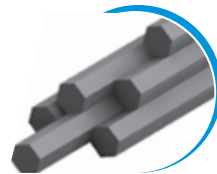
Kalite

S275JR EN10025 or ASTM A36

Haddelene Toleransları

HEA: DIN 1025 - 3 // HEB: DIN 1025 - 2

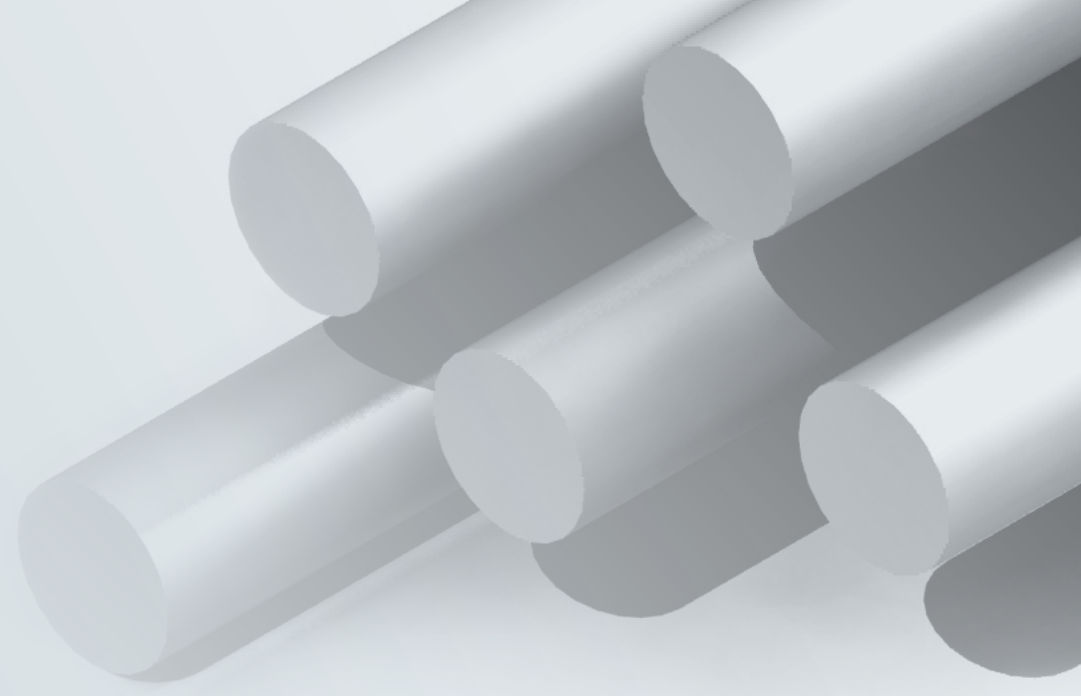
i Lütfen alternatif çelik kaliteleri ve ebatları değerlendirebilmek için bizimle iletişime geçiniz.





- YUVARLAK (TRANSMİSYON MİLİ)
- LAMA
- KARE

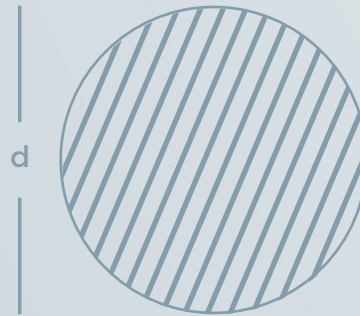
- ALTIKÖŞE
- ÖZEL KESİTLİ PROFİLLER
- RADIUSLU



YUVARLAK (TRANSMİSYON MİLİ)

› Ebat aralıkları mm
(Çap)

6	18	28	40	50	80
8	20	30	42	55	
10	22	32	44	60	
12	24	34	45	65	
14	25	36	46	70	
16	26	38	48	75	



Kalite

ASTM A36, ASTM A615, ASTM A572, S235JR, S275JR, S355JR, S 355J2

SAE 1010/1020/1030/1035/1040/1045/1060, ST 37-2, ST 44-2, ST 52-3, ST 60

Sıcak Haddelene Toleransları

DIN 1028, A6

Soğuk Çekme Toleransları

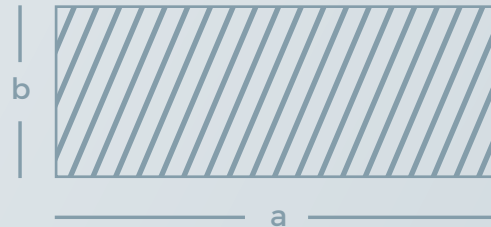
h9 / h11

i Lütfen alternatif çelik kaliteleri ve ebatları değerlendirebilmek için bizimle iletişime geçiniz.

LAMA

Ebat aralıkları

b	a									
12	3	4	5	6						
14	3	4	5	6	8					
16	3	4	5	6	8					
20	3	4	5	6	8	10	12	15		
25	3	4	5	6	8	10	12	15		
30	3	4	5	6	8	10	12	15		
35	3	4	5	6	8	10	12	15		
40	3	4	5	6	8	10	12	15		
50	3	4	5	6	8	10	12	15	20	30
60	5	6	8	10	12	15	20	30		
70	5	6	8	10	12	15	20	30		
80	5	6	8	10	12	15	20	30		
90	15	20								
100	15	20	25							



Kalite

ASTM A36, ASTM A615, ASTM A572, S235JR, S275JR, S355JR, S 355J2

SAE 1010/1020/1030/1035/1040/1045/1060, ST 37-2, ST 44-2, ST 52-3, ST 60

Sıcak Haddelene Toleransları

DIN 1028, A6

Soğuk Çekme Toleransları

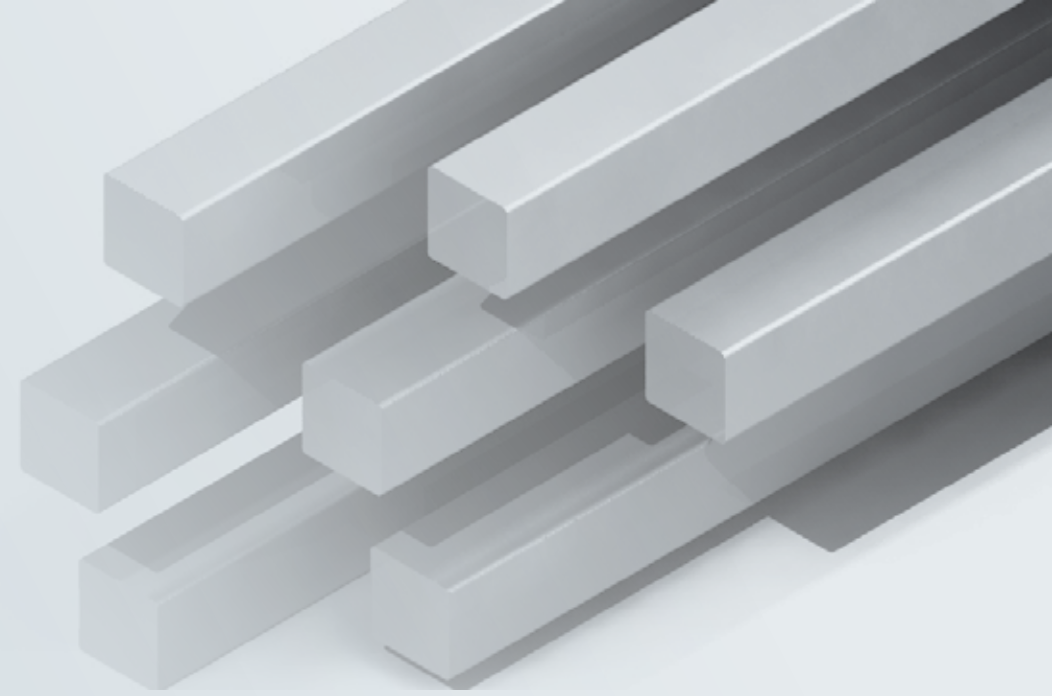
h9 / h11

i Lütfen alternatif çelik kaliteleri ve ebatları değerlendirebilmek için bizimle iletişime geçiniz.

KARE

› Ebat aralıkları mm
(genişlik x kalınlık)

6 x 6	9 x 9	12 x 12	20 x 20	26 x 26	35 x 35
7 x 7	10 x 10	14 x 14	22 x 22	28 x 28	40 x 40
7.5 x 7.5	11 x 11	16 x 16	24 x 24	30 x 30	50 x 50
8 x 8	11.5 x 11.5	18 x 18	25 x 25	32 x 32	



Kalite

ASTM A36, ASTM A615, ASTM A572, S235JR, S275JR, S355JR, S 355J2

SAE 1010/1020/1030/1035/1040/1045/1060, ST 37-2, ST 44-2, ST 52-3, ST 60

Sıcak Haddelene Toleransları

DIN 1028, A6

Soğuk Çekme Toleransları

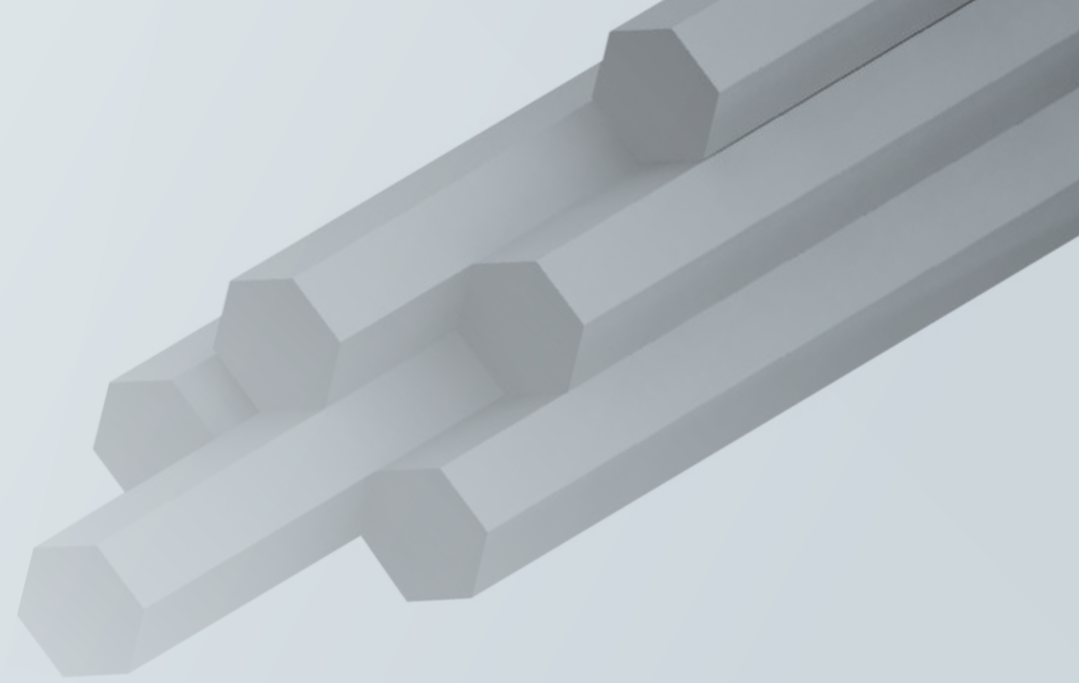
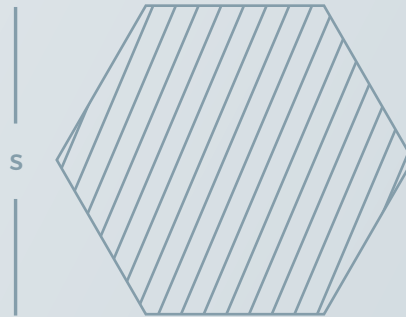
h9 / h11

i Lütfen alternatif çelik kaliteleri ve ebatları değerlendirebilmek için bizimle iletişime geçiniz.

ALTIKÖŞE

› Ebat aralıkları mm
(genişlik x kalınlık)

16	20	22	27	32	37
18	21	25	30	35	40



Kalite

ASTM A36, ASTM A615, ASTM A572, S235JR, S275JR, S355JR

SAE 1010/1020/1030/1035/1040/1045/1060, ST 37-2, ST 44-2, ST 52-3, ST 60

Sıcak Haddelme Toleransları

DIN, A6

Soğuk Çekme Toleransları

h9 / h11

i Lütfen alternatif çelik kaliteleri ve ebatları değerlendirebilmek için bizimle iletişime geçiniz.

ÖZEL KESİTLİ PROFİLLER

› Ebat aralıkları mm

	b	s
TİP 1	24	5
TİP 2	30	8
TİP 3	35	9

ÖZEL KESİTLİ PROFİLLER

› Ebat aralıkları mm

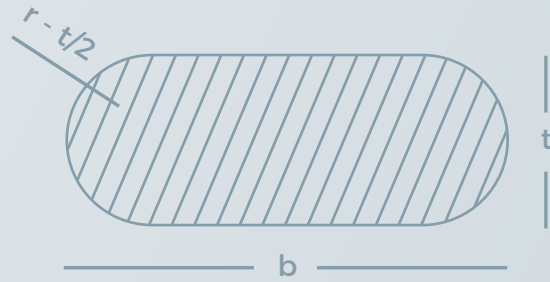
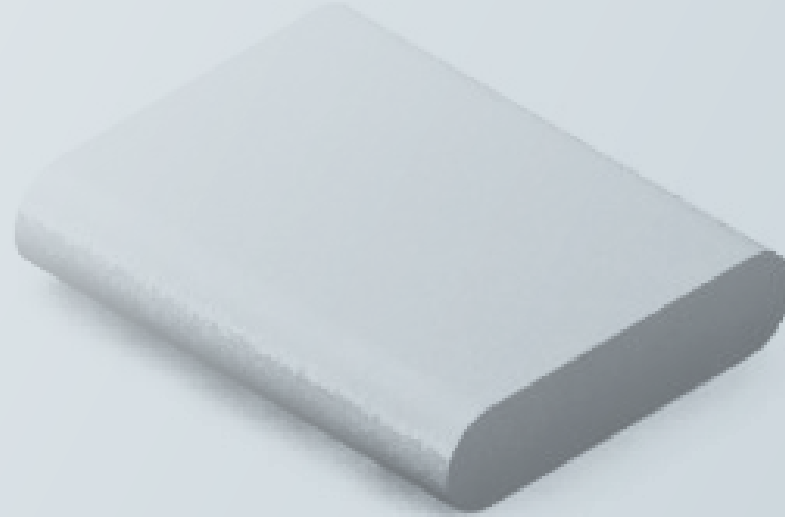
	b	s
TİP 1	30	6
TİP 2	30	8
TİP 3	40	10

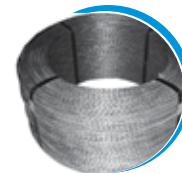


RADİUSLU

› Ebat aralıkları mm
(genişlik x kalınlık)

t	b
25	8
30	8
35	8
40	8
22	10
40	10







- › İNŞAAT ÇİVİSİ
- › RİNG ÇİVİSİ
- › BAŞSIZ ÇİVİ
- › HELİCAL ÇİVİ
- › MAKİNA ÇİVİSİ
- › PALET ÇİVİSİ

- › TAVLI TEL
- › TAKVİYE TELİ
- › 6'LI ÖRGÜ TEL
- › PARLAK TEL
- › BURGULU KARE - KANGAL
- › SOĞUK HADDE LAMA - KANGAL

RING ÇİVİSİ

d	d1	L	D
2.50	2.80	32	6.30
		40	
2.80	3.10	32	7.00
		40	
		42	
		45	
		50	
		55	
		60	
3.10	3.50	32	7.00
		35	
		38	
		40	
		42	
		45	
		50	
		55	
		60	
		65	
3.40	4.00	70	8.70
		90	

d	d1	L	D
3.60	4.20	38	9.00
		40	
		42	
		45	
		50	
		60	
		70	
3.60	4.20	80	9.00
		90	
		100	

İNŞAAT ÇİVİSİ

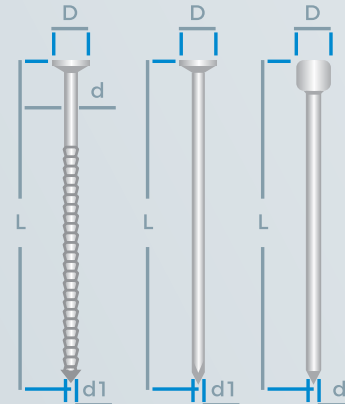
d	L	D
1.25	16	3.00
	20	
	25	
1.40	20	3.50
	25	
	32	
	36	
	40	
1.60	32	4.50
	40	
1.80	40	4.50
2.00	40	5.00
2.24	45	5.50
	50	5.50
2.50	50	6.00
	56	6.00
	60	6.00
	63	6.00
	70	6.00
2.80	60	7.00
	70	7.00
3.10	90	8.00
3.15	80	8.00
3.55	90	9.00

d	L	D
4.00	100	10.00
	110	10.00
	120	10.00
4.50	130	11.00
5.00	140	12.00
	150	12.00

BAŞSIZ ÇİVİ

d	L	D
1.20	16	1.80
	20	
1.25	25	1.80
1.40	20	2.10
	25	
	32	
	36	
1.60	32	2.40
	36	
	40	
1.80	40	2.70
	45	
	50	

d	L	D
2.00	50	3.40
	45	
2.24	50	3.40
2.50	50	3.80
	56	
	60	
2.80	63	4.20
	70	
3.15	80	4.70

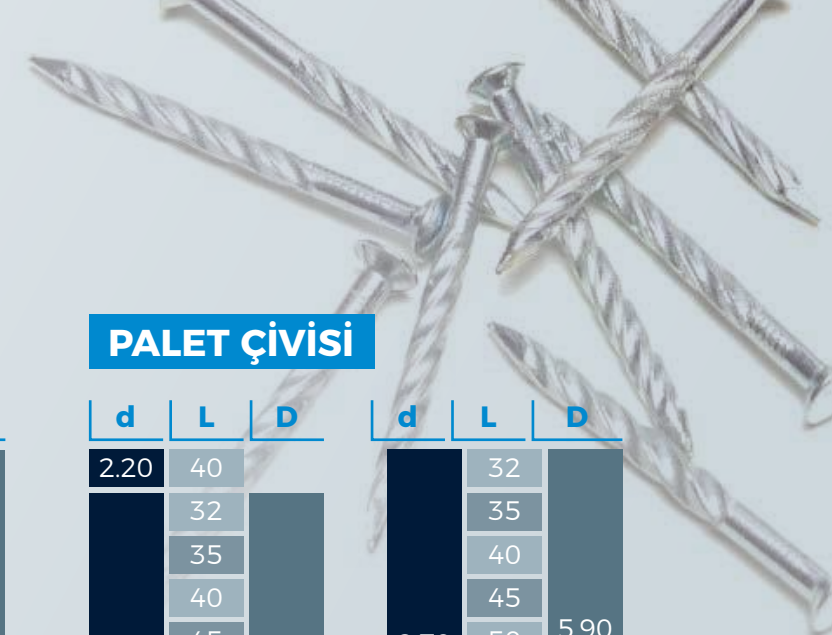


Kalite

SAE 1006 / 1008 / 1010

Paketleme

Dökme veya tele dizili olarak
kutu içinde 5, 10 yada 25 kg



HELİCAL ÇİVİ

d	d1	L	D
2.50	2.80	50	6.30
		55	
		60	
		65	
		70	
2.80	3.10	50	7.00
		55	
		60	
		65	
		70	
3.10	3.50	50	7.00
		60	
		65	
		70	
		80	
3.40	4.00	65	8.00
		70	
		80	
		85	
		90	

d	d1	L	D
3.60	4.20	60	9.00
		70	
		80	
		90	
		100	
4.00	5.20	70	9.00
		90	

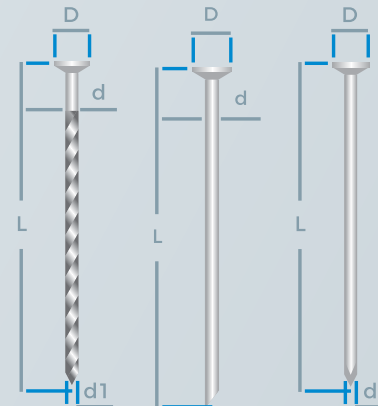
MAKİNA ÇİVİSİ

d	L	D
2.24	45	5.50
	50	
2.50	40	6.30
	45	
	50	
	56	
	60	
	63	
	70	
2.80	55	7.00
	60	
	63	
	80	
3.15	80	7.00
3.10	90	7.00
3.55	90	9.00
2.24	40	5.50
	45	

d	L	D
2.50	40	10.00
	45	
	50	
	56	
	60	
	63	
2.80	53	11.00
	54	
	60	

PALET ÇİVİSİ

d	L	D
2.20	40	
2.50	32	5.70 6.30
	35	
	40	
	45	
	50	
	55	
	60	
2.80	32	6.00 6.60
	35	
	40	

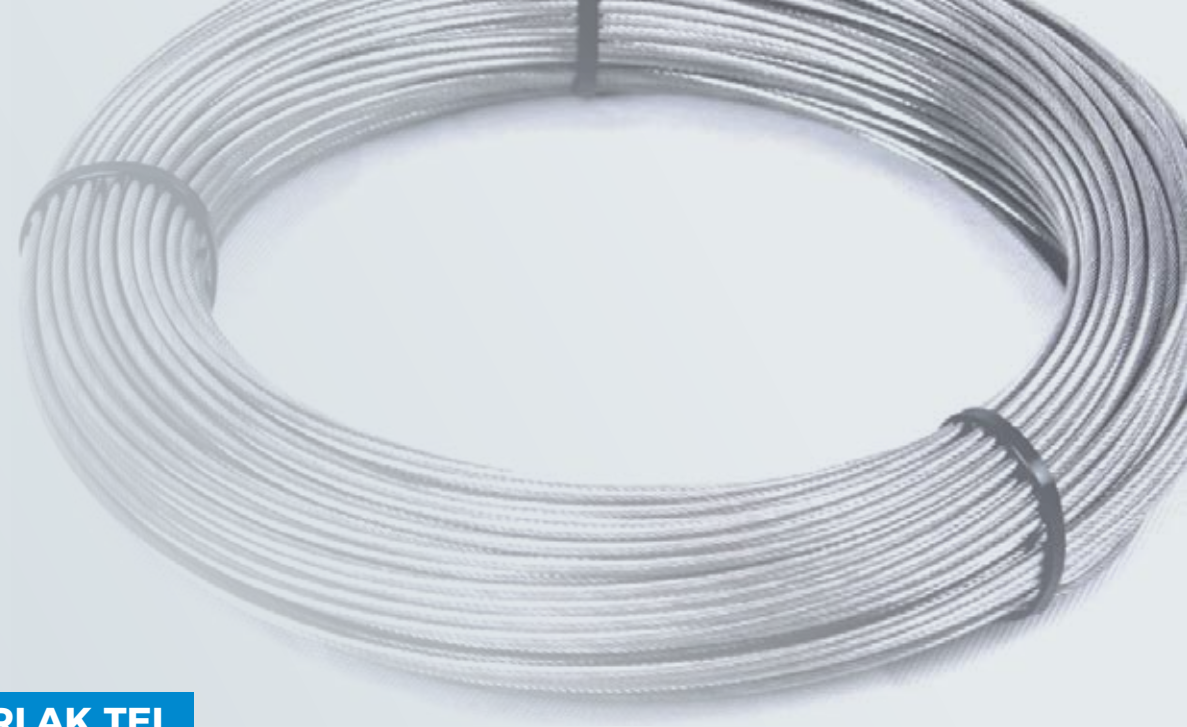


Kalite

SAE 1006 / 1008 / 1010

Paketleme

Dökme veya tele dizili olarak
kutu içinde 5, 10 yada 25 kg,
palet çivisi 21-23 kg'lık kutuda



TAVLI TEL

› Tel çapı mm

1.00	1.20	1.50	2.00	2.80	4.00
1.10	1.30	1.80	2.50	3.00	

TAKVİYE TELİ

› Tel çapı mm

2.50	3.50	4.50	5.50	7.00
3.00	4.00	5.00	6.00	

6'LI ÖRGÜ TEL

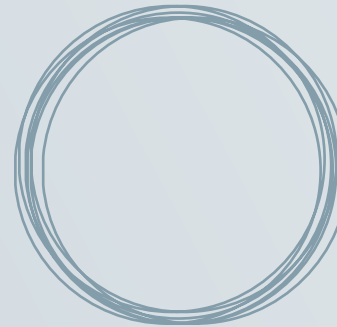
› Tel çapı mm

1.00	1.20
1.10	1.30

PARLAK TEL

› Tel çapı mm

1.1	3.00	5.00	6.50	8.00
2.00	4.00	6.00	7.00	



Kalite

SAE 1006 / 1008

Paketleme

5 ila 100 kg / kangal

BURGULU KARE - KANGAL

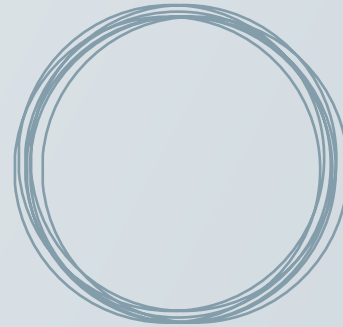
› Tel çapı mm

1,00 x 1,00	5,00 x 5,00	6,00 x 6,00	7,00 x 7,00	10,00 x 10,00
4,00 x 4,00	5,50 x 5,50	6,50 x 6,50	8,00 x 8,00	

SOĞUK HADDE LAMA - KANGAL

› Ebat aralıkları mm
(genişlik x kalınlık)

3x2-3	6x2-3-4	9x2-3-4	12x3-4	15x3-4
4x2-3-4	7x2-3-4	10x3-4	13x3-4	16x3
5x2-3-4	8x2-3-4	11x3-4	14x3-4	



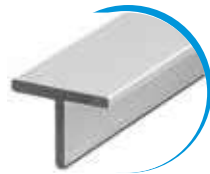
Kalite

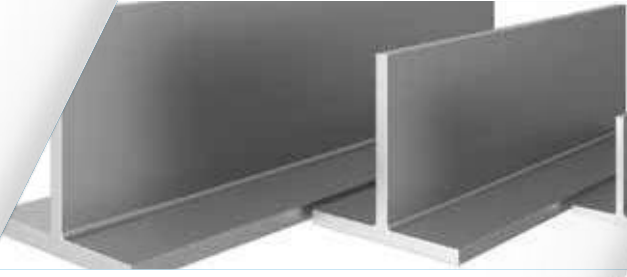
SAE 1008 / 1010

Paketleme

Burgulu Kare - Kangal: Maksimum 1500 kg'lık rulolar halinde 1000 - 6050 mm uzunluğunda kesilmiş halde

Soğuk Hadde Lama - Kangal: Kangal Ağırlığı
Max 1500 kg



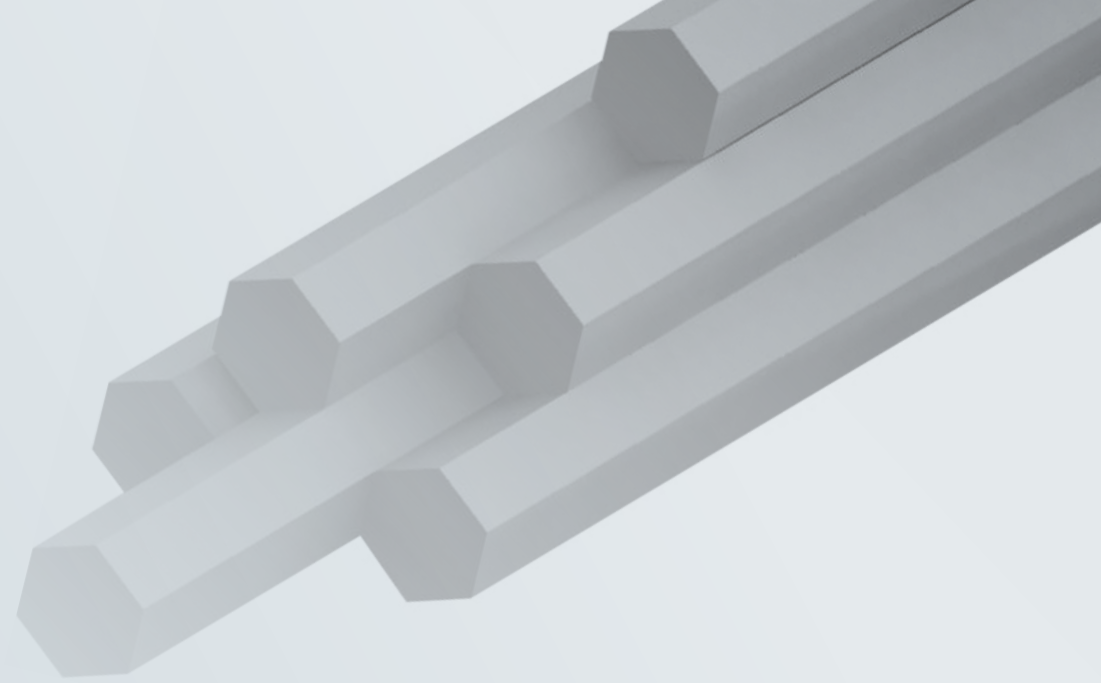
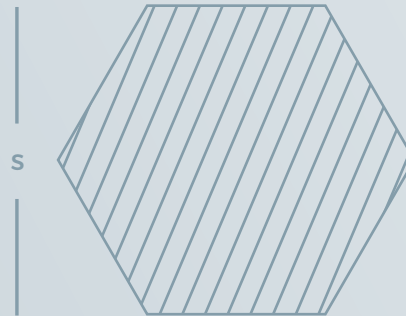


- ALTIKÖŞE
- T PROFİL
- TARAKLI LAMA

ALTIKÖŞE

› Ebat aralıkları mm
(genişlik x kalınlık)

17	29	43	60
19	30	46	62
21	32	48	
22	34	50	
24	36	52	
26	38	55	
27	41	57	



Kalite

ASTM A36, ASTM A615, ASTM A572, S235JR, S275JR, S355JR

SAE 1010/1020/1030/1035/1040/1045/1060, ST 37-2, ST 44-2, ST 52-3, ST 60

Haddelene Toleransları

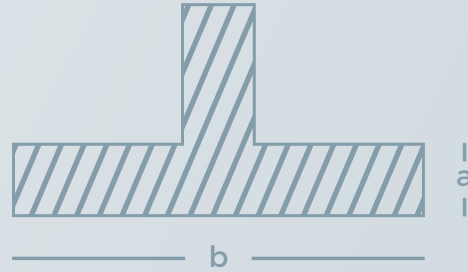
DIN, A6

i Lütfen alternatif çelik kaliteleri ve ebatları değerlendirebilmek için bizimle iletişime geçiniz.

T PROFİL

› Ebat aralıkları mm
(genişlik x kalınlık)

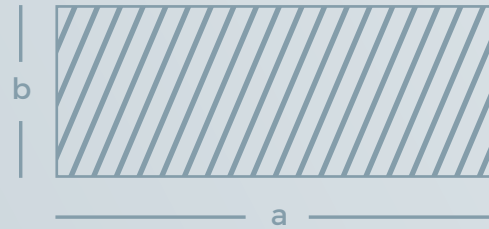
b	a
20 x 20	3,00
25 x 25	3,00
30 x 30	3,00
35 x 35	4,00
40 x 40	4,00
50 x 50	5,00
60 x 60	6,00



TARAKLI LAMA

› Ebat aralıkları

a	b			
20	3,00	4,00	5,00	6,00
25	3,00	4,00	5,00	6,00
30	3,00	4,00	5,00	6,00
35	3,00	4,00	5,00	6,00
40	3,00	4,00	5,00	6,00
50	3,00	4,00	5,00	6,00



Kalite

ASTM A36, ASTM A615, ASTM A572, S235JR, S275JR, S355JR, S355J2

SAE 1010/1020/1030/1035/1040/1045/1060, ST 37-2, ST 44-2, ST 52-3, ST 60

i Lütfen alternatif çelik kaliteleri ve ebatları değerlendirebilmek için bizimle iletişime geçiniz.

GRUP ŞİRKETLERİMİZ



Genel Merkez

A: Eseyehir Emek Mahallesi, Nato Yolu Caddesi,
No: 286 Sancaktepe / İstanbul / TÜRKİYE

T: +90 216 364 43 00 (pbx)

F: +90 216 420 38 53

M: infoistanbul@cagcelik.com.tr

Fabrika

A: Üniversite Mahallesi, Kamil Güleç Caddesi,
No: 41 Karabük / TÜRKİYE

T: +90 370 433 80 00 (pbx)

F: +90 370 433 14 73

M: info@cagcelik.com.tr

Avrupa Ofis

A: CAG Steel AG
Baarerstrasse 71, 6300 Zug, Switzerland

M: purchases@cagsteel.ch



www.cagcelik.com.tr

